

令和4年度中国高等学校バレーボール選手権大会山口県予選会

令和4年4月17日(日)・23日(土)・24日(日)

← 4/17(日) → 【男子】 ← 4/17(日) →

【2・3日目】

4/23(土)・24(日)

長門高校体育館

《一部リーグ》

2日目

A3	①	A-D
A4	②	B-C

3日目

A1	③	A-C
A2	④	B-D
A3	⑤	C-D
A4	⑥	A-B
A5	⑦	入替戦

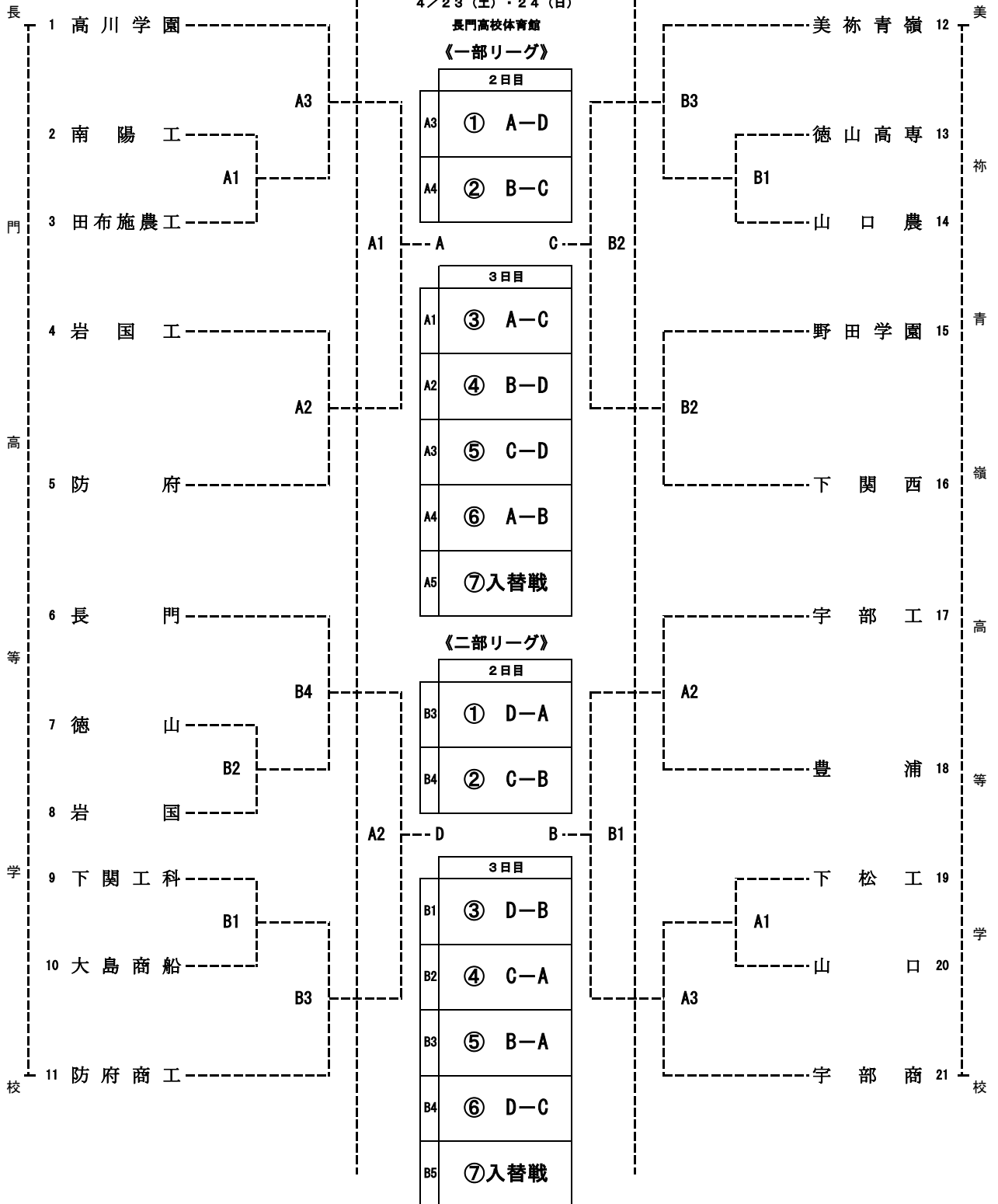
《二部リーグ》

2日目

B3	①	D-A
B4	②	C-B

3日目

B1	③	D-B
B2	④	C-A
B3	⑤	B-A
B4	⑥	D-C
B5	⑦	入替戦



◎	大会本部 :	長門高校	TEL	0837-22-2944
◎	本部宿舎 :		TEL	
◎	開場 :	3日間とも9:00		
◎	第1試合の開始 :	3日間とも10:00		
◎	総会における申し合わせ事項を厳守して下さい。			
◎	試合球1日目はカラーボール(人工皮革)持ち寄り(男子:ミカサ・女子:モルテン)			
◎	今大会の情報を山口県高体連バレーボール専門部のHPに掲載しますので、頻繁に確認をお願いいたします。			
◎	3日間を通して駐車場が混み合いますので、公共交通機関または乗り合わせでお願いいたします。			